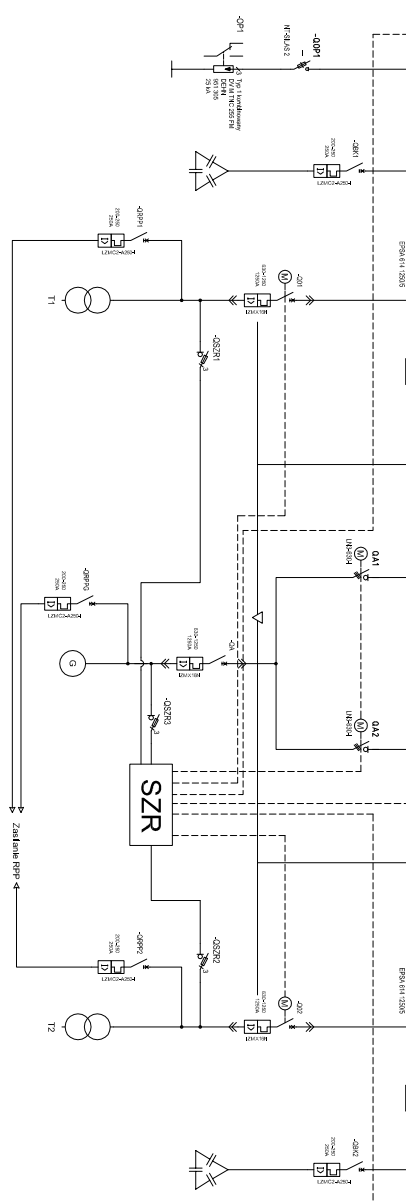


Diagram przełączenia SZR

	T1	T2	G	Q01	Q02	QA1	QA2	QS	QS1	QS2
1	1	1	0	1	1	0	0	0	1	1
1	0	0	0	1	0	0	0	0	1	1
0	1	0	0	0	1	0	0	1	1	1
0	0	1	1	0	0	1	1	1	0	0



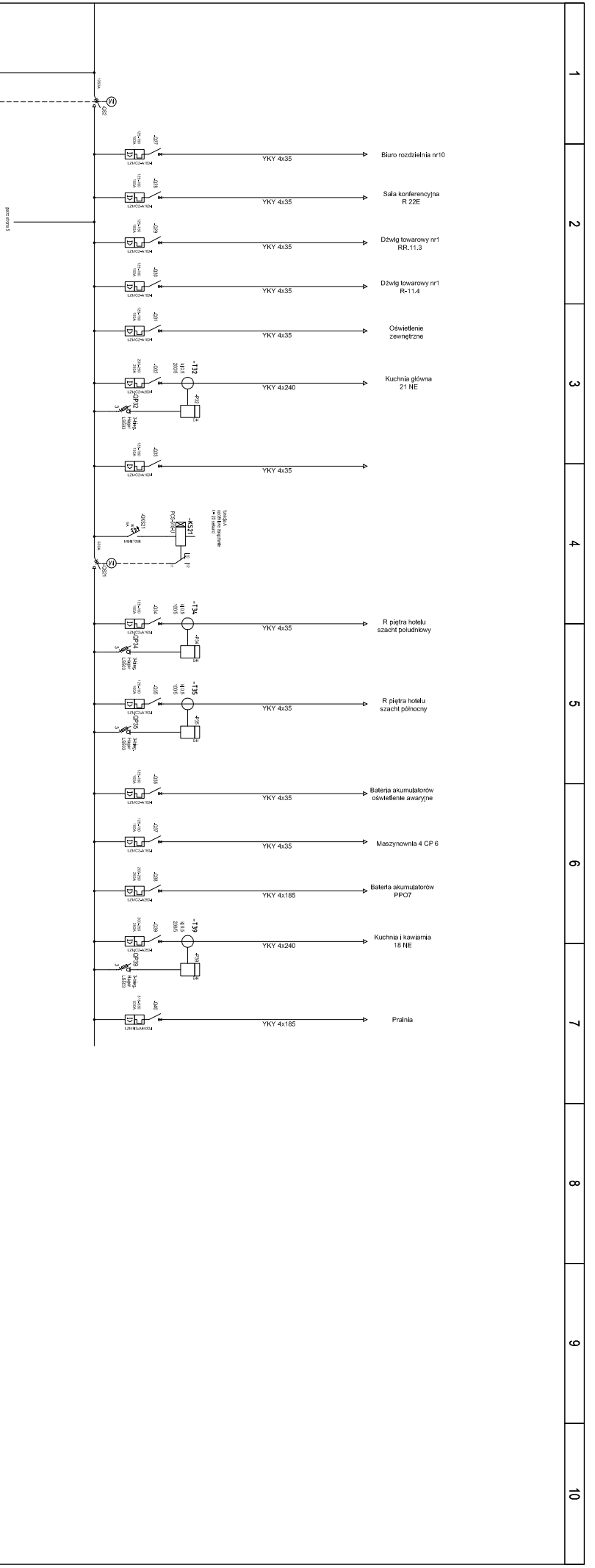
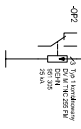
**Układ sieci ATL900:
przypadek M: 3S-2T-3N**

LAMEL
ROZDZIELNICE


Lamel Rozdzielnice
Peppowo ul. Gdańska 3; 83-330 Żukowo
tel. 058-686-40-62 fax. 058-686-40-62
www.lamel.com.pl

Oprac.:	Sebastian Nowogrodzki	DATA OPRAC.:	06.05.2020
Sprawdz.:	---	DATA WPD.:	06.05.2020
Nr projektu:	--		

Tytuł	Rozdzielnice elektryczna RG1W schemat elektryczny Hotel Orbis Gdynia	Skala:	1:2
		Nr. Akusza	1 z 24

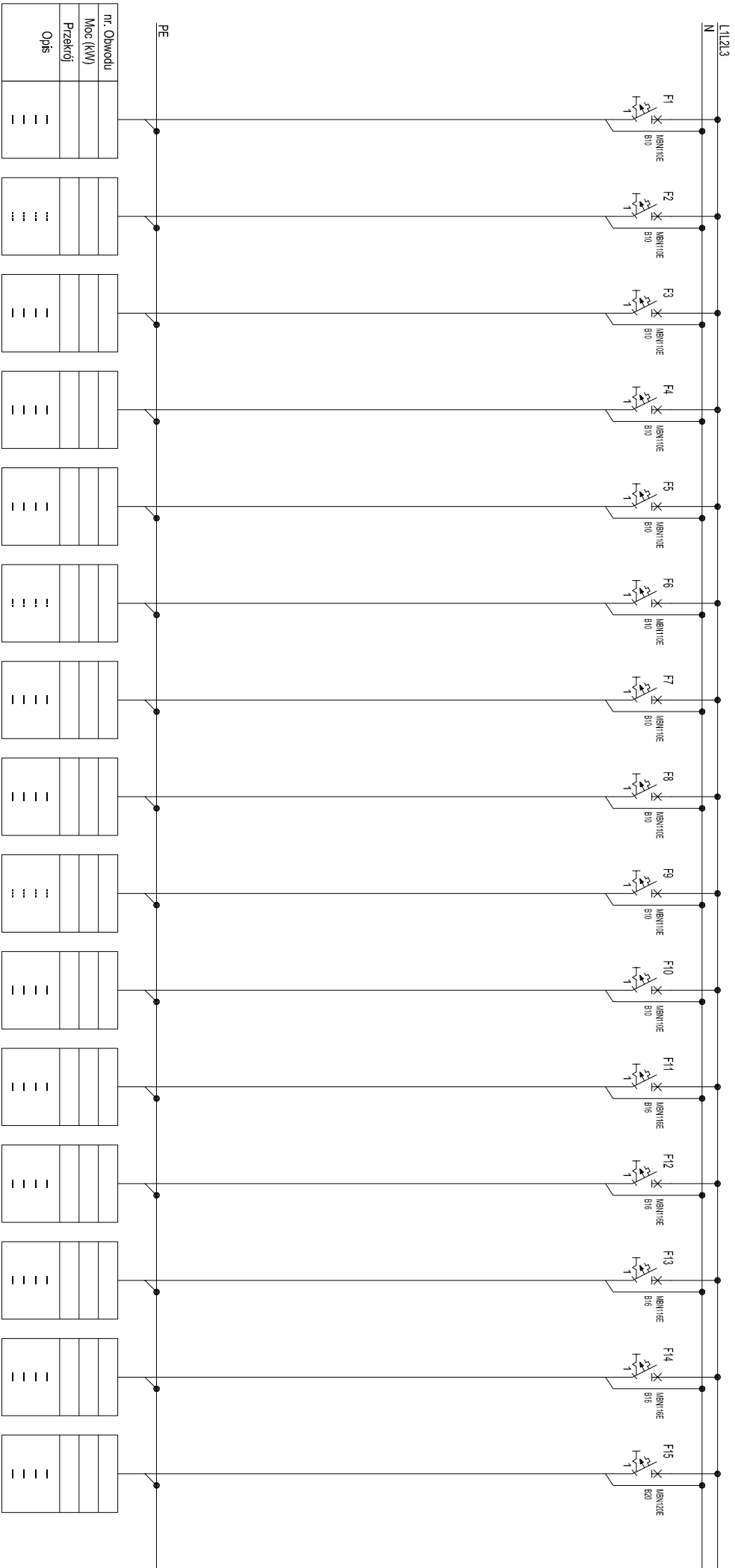


1 2 3 4 5 6 7 8 9 10


LAMEL
 ROZDZIELNICE
 Lamel Rozdzielnice
 Peppowo ul. Gdarska 3, 83-330 Żukowo
 tel. 058-686-40-62 fax. 058-686-40-62
 www.lamel.com.pl

Oprac.:	Sebastian Nowogrodzki	DATA OPRAK:	06.05.2020
Sprawdz.:	---	DATA WPD:	06.05.2020
Nr projektu:	---		

Tytuł	Rozdzielnicę elektryczną RGNN schemat elektryczny Hotel Orbis Gdynia	Skala:	1:2
		Nr. Arkusza	1 z 24



LAMEL
ROZDZIELNICE

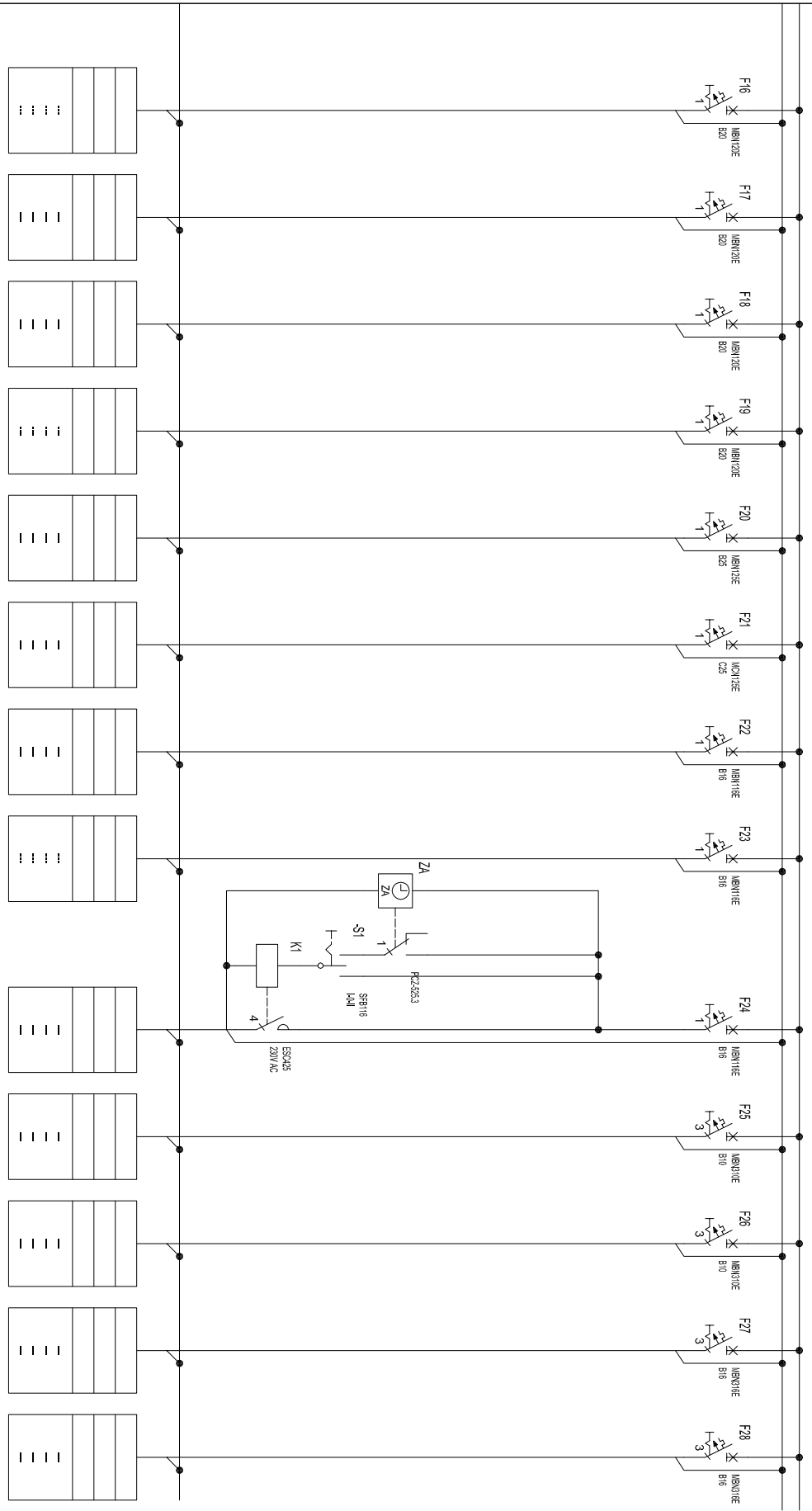
Lamel Rozdzielnice
Pełkowo ul. Gdarska 3, 83-330 Żukowo
tel: 058-686-40-62 fax: 058-686-40-62
www.lamel.com.pl

Oprac.: Sebastian Nowogrodzki	DATA OPRAK: 06.05.2020
Sprawdz.: ---	DATA WPD: 06.05.2020
Nr projektu: --	

Tytuł

Rozdzielnica elektryczna
RGNN
schemat elektryczny
Hotel Orbis Gdynia

Skala: 1:1	Nr. Arkusza
	3 z 24



LAMEL
ROZDZIELNICE

Lamel Rozdzielnice
Peprowo ul. Gdarska 3, 83-330 Żukowo
tel. 058-686-40-62 fax. 058-686-40-62
www.lamel.com.pl

Oprac.: Sebastian Nowogrodzki
Sprawdz.: ...
Nr projektu: ..

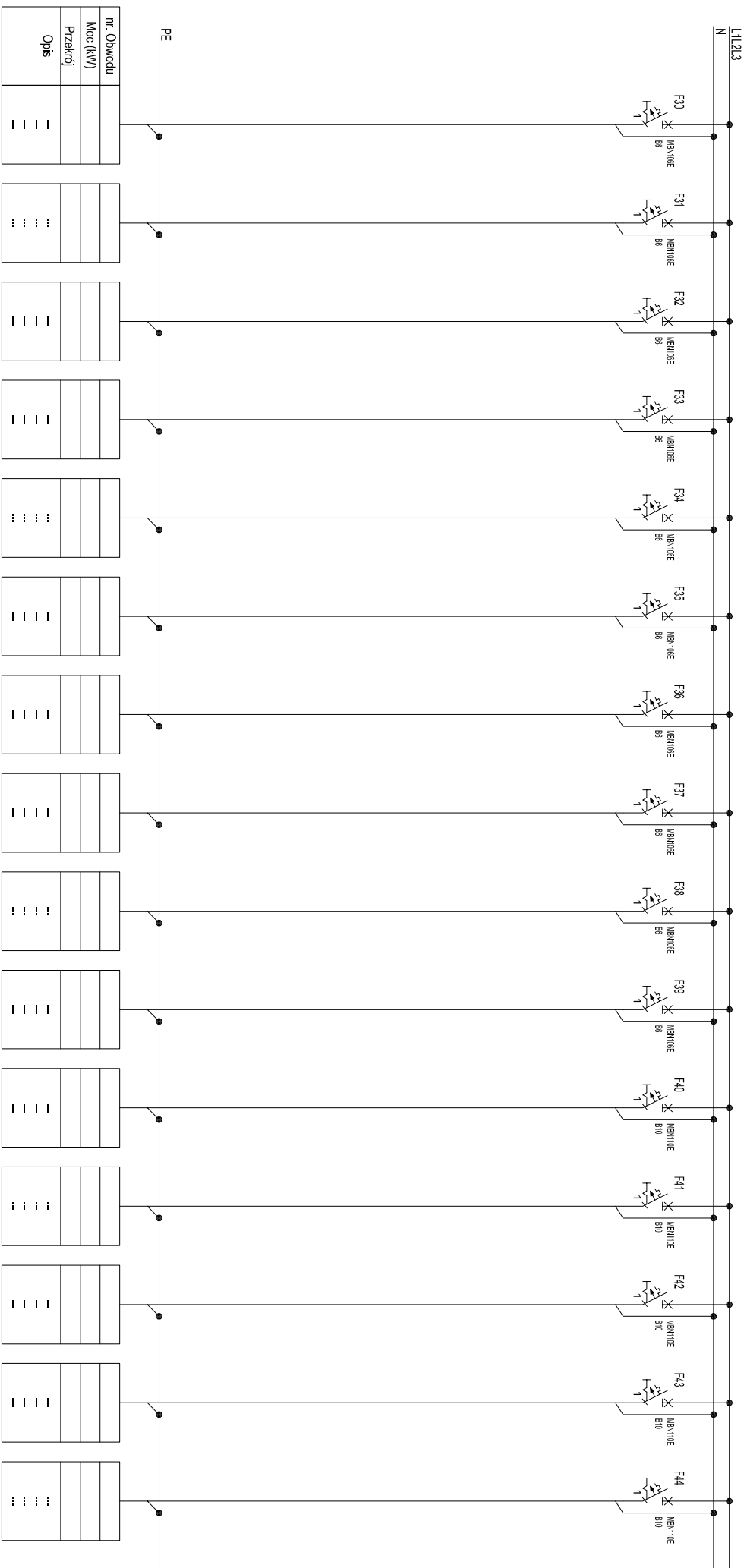
DATA OPRAC. 06.05.2020
DATA WPD. 06.05.2020

Tytuł

Rozdzielnica elektryczna
RGNN
schemat elektryczny
Hotel Orbis Gdynia

Skala: 1:1
Nr. Arkusza
4 z 24

1 2 3 4 5 6 7 8 9 10



LAMEL
ROZDZIELNICE

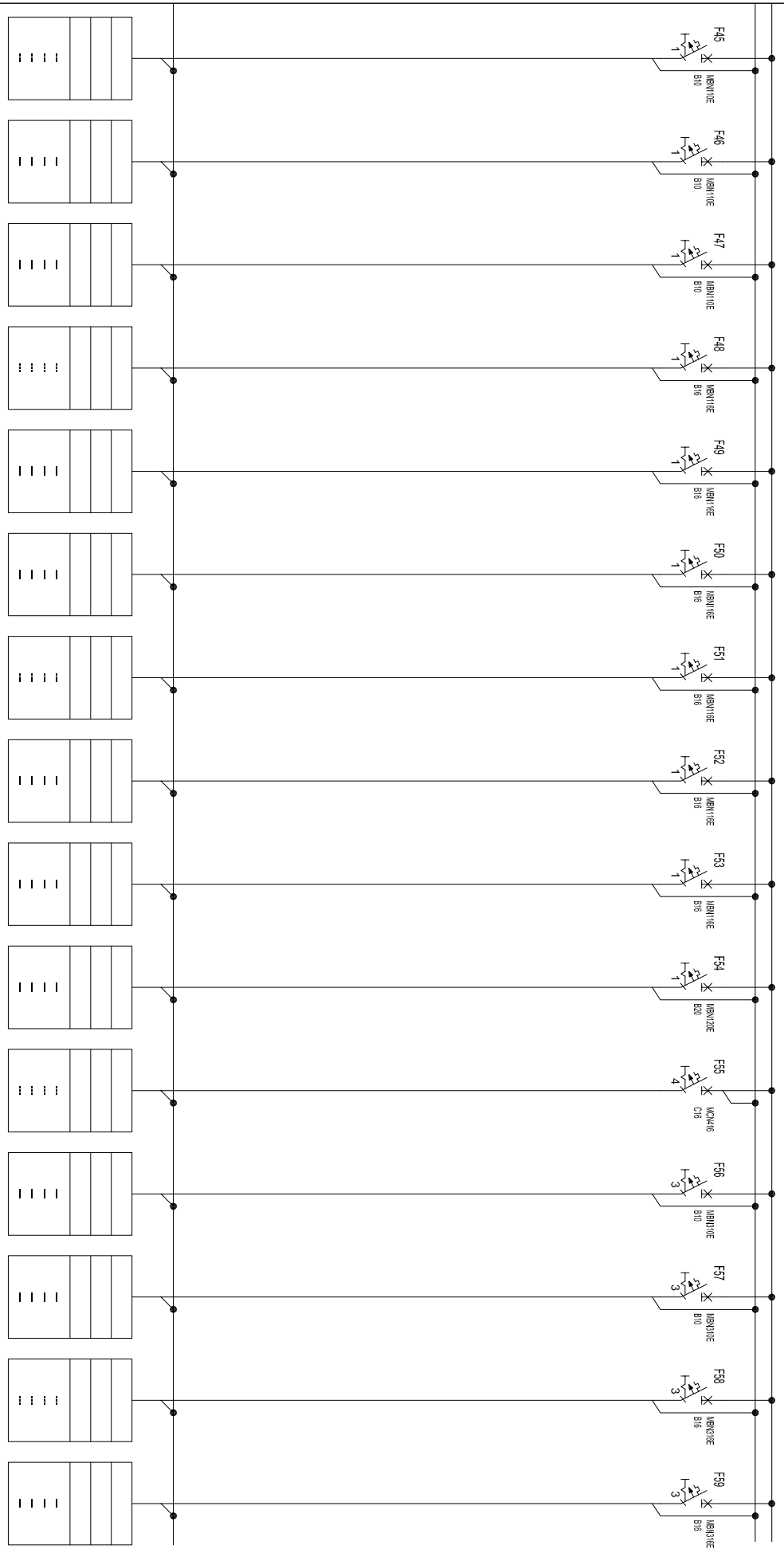
Lamel Rozdzielnice
Pepono ul. Gdarska 3, 83-330 Żukowo
tel. 058-686-40-62 fax. 058-686-40-62
www.lamel.com.pl

Oprac.: Sebastian Nowogrodzki	DATA OPRAC. 06.05.2020
Sprawdz.: ...	DATA WPD. 06.05.2020
Nr projektu: ...	

Tytuł

Rozdzielnica elektryczna
RGNN
schemat elektryczny
Hotel Orbis Gdynia

Skala: 1:1	Nr. Arkusza 5 z 24
------------	--------------------




LAMEL
 ROZDZIELNICE
 Lamel Rozdzielnice
 Peppowo ul. Gdarska 3, 83-330 Żukowo
 tel. 058-686-40-62 fax. 058-686-40-62
 www.lamel.com.pl

Oprac.:	Sebastian Nowogrodzki
Sprawdz.:	---
Nr projektu:	--
DATA OPRAC.	06.05.2020
DATA WPD.	06.05.2020

Tytuł

Rozdzielnica elektryczna
 RGNN
 schemat elektryczny
 Hotel Orbis Gdynia

Skala: 1:1
 Nr. Arkusza
 6 z 24

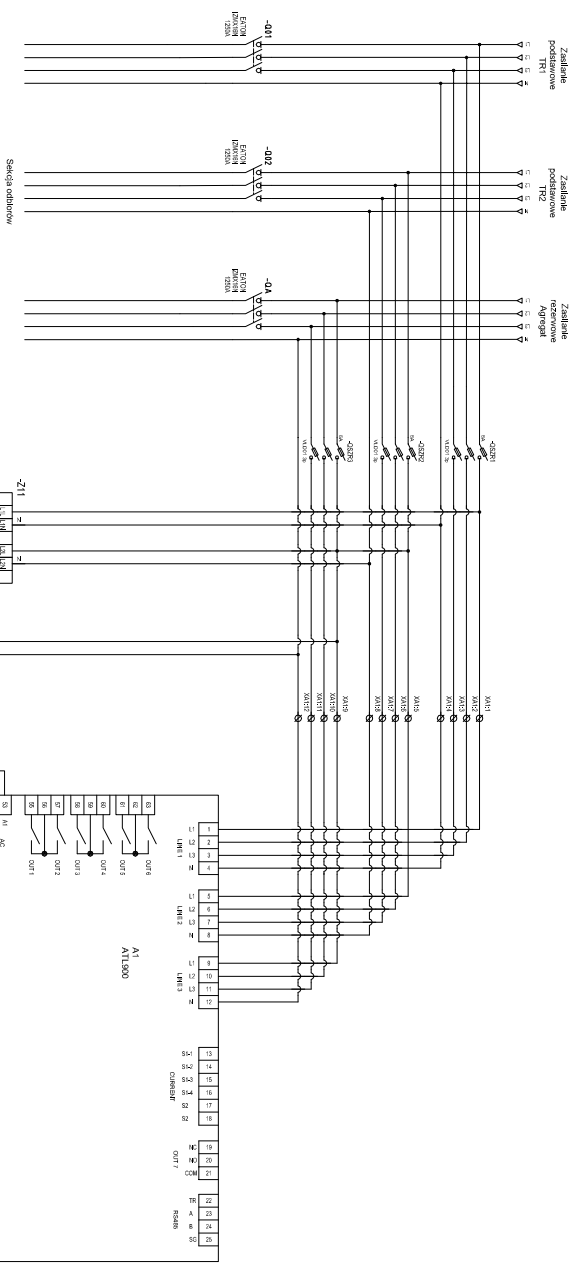


Diagram przełączenia SZR

TT	TZ	G	001	002	0A1	0A2	OS	OS1	OS2
1	1	0	1	1	0	0	0	1	1
1	0	0	1	0	0	0	1	1	1
0	1	0	0	1	0	0	0	1	1
0	0	1	0	0	1	1	1	0	0

Układ sieci ATL900:
przykład M. 3S-2T-3N

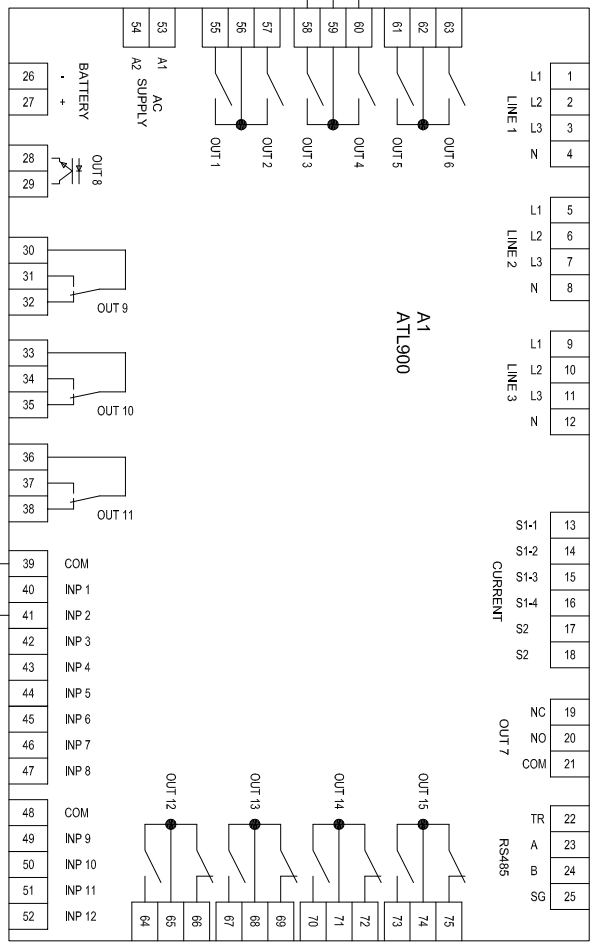
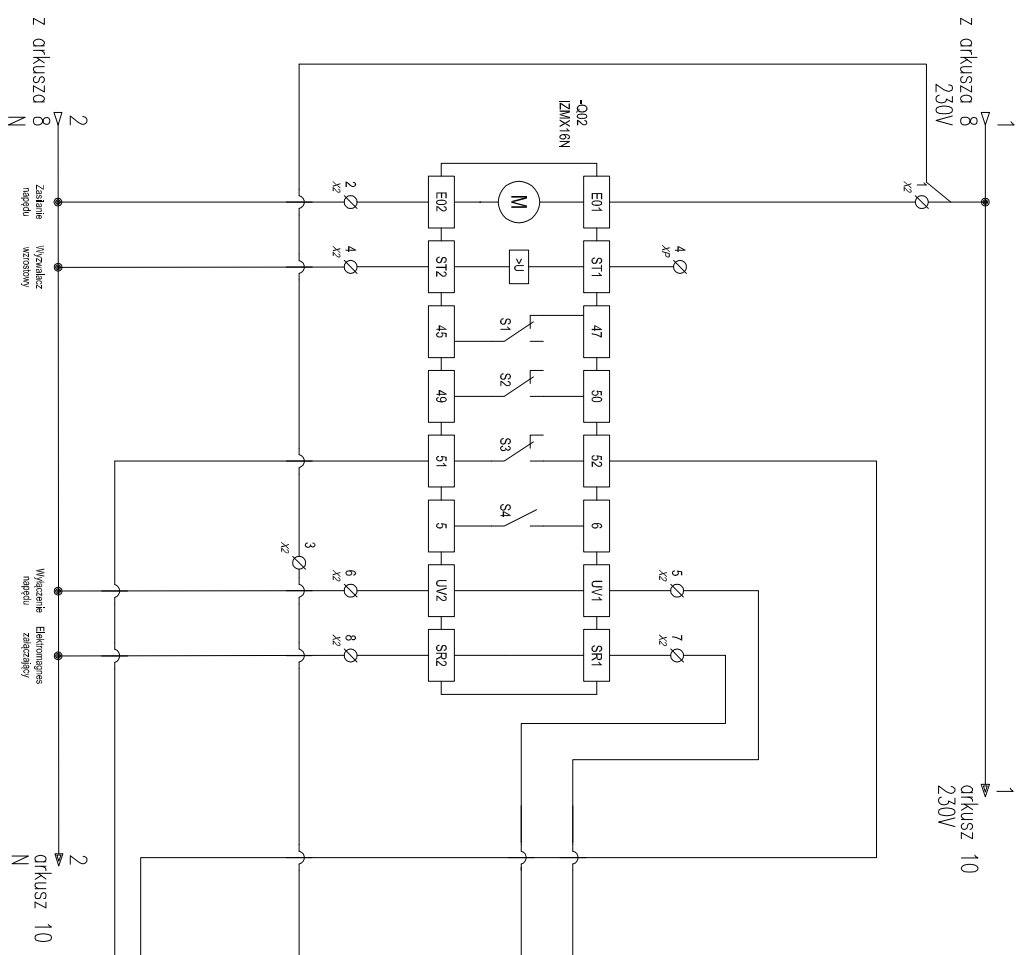
Oprac.:	Sebastian Nowogrodzki	DATA OPRAC:	06.05.2020
Sprawdz.:	---	DATA WPD:	06.05.2020
Nr projektu:	--		

Tytuł

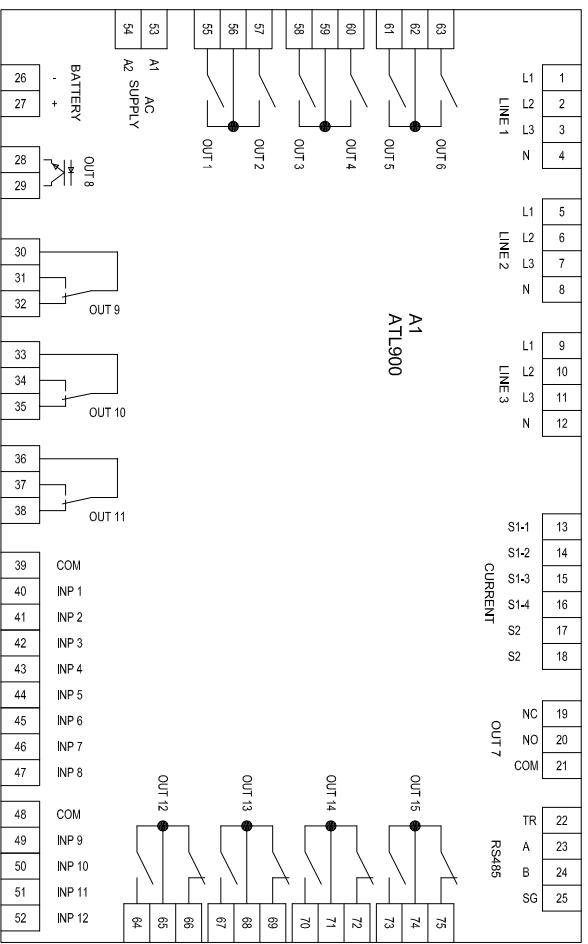
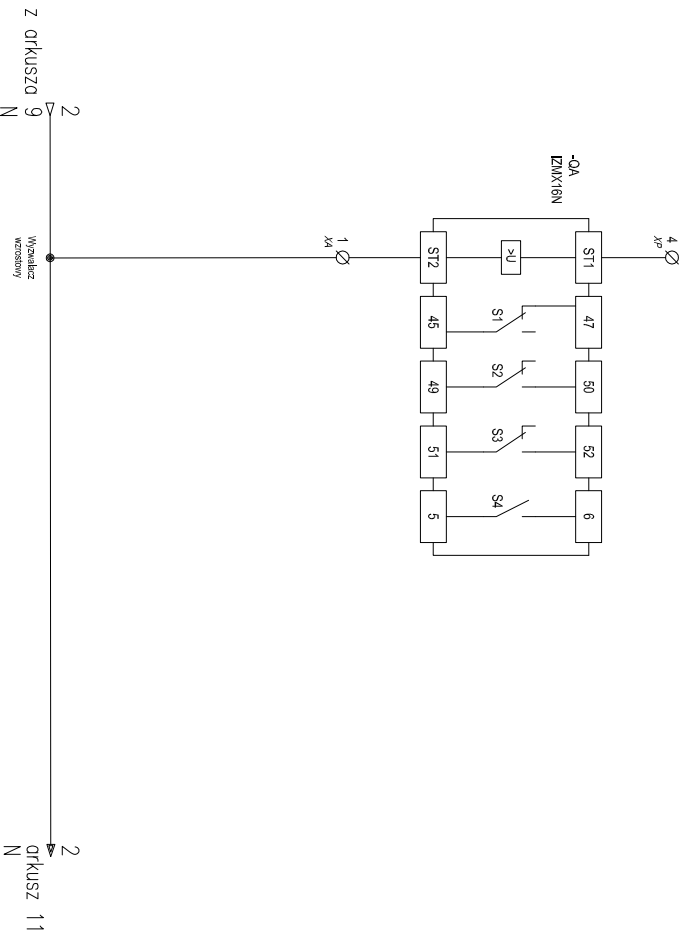
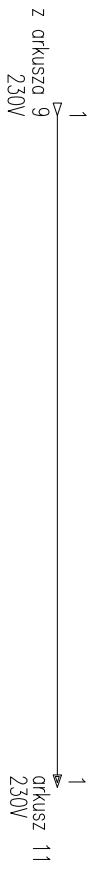
Rozdzielnice elektryczna
RGNN
Schemat połączenia SZR
Hotel Orbis Gdynia

Skala:	1:2
Nr. Arkusza	7 z 24

Połączenie sterowania wyłącznika Q02 zasilanie podstawowe (stacja transformatorowa)



Połączenie sterowania wyłącznika QA zasilanie rezerwowe (agregat)



LAMEL
ROZDZIELNICE

Lamel Rozdzielnice
Peppowo ul. Gdarska 3, 83-330 Żukowo
tel: 058-686-40-52 fax: 058-686-40-52
www.lamel.com.pl

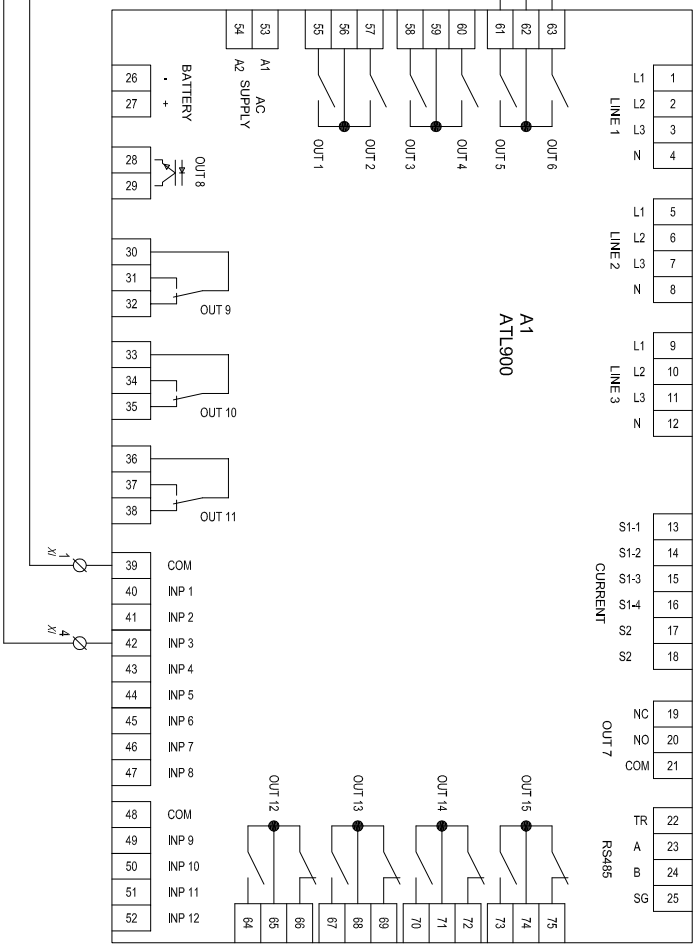
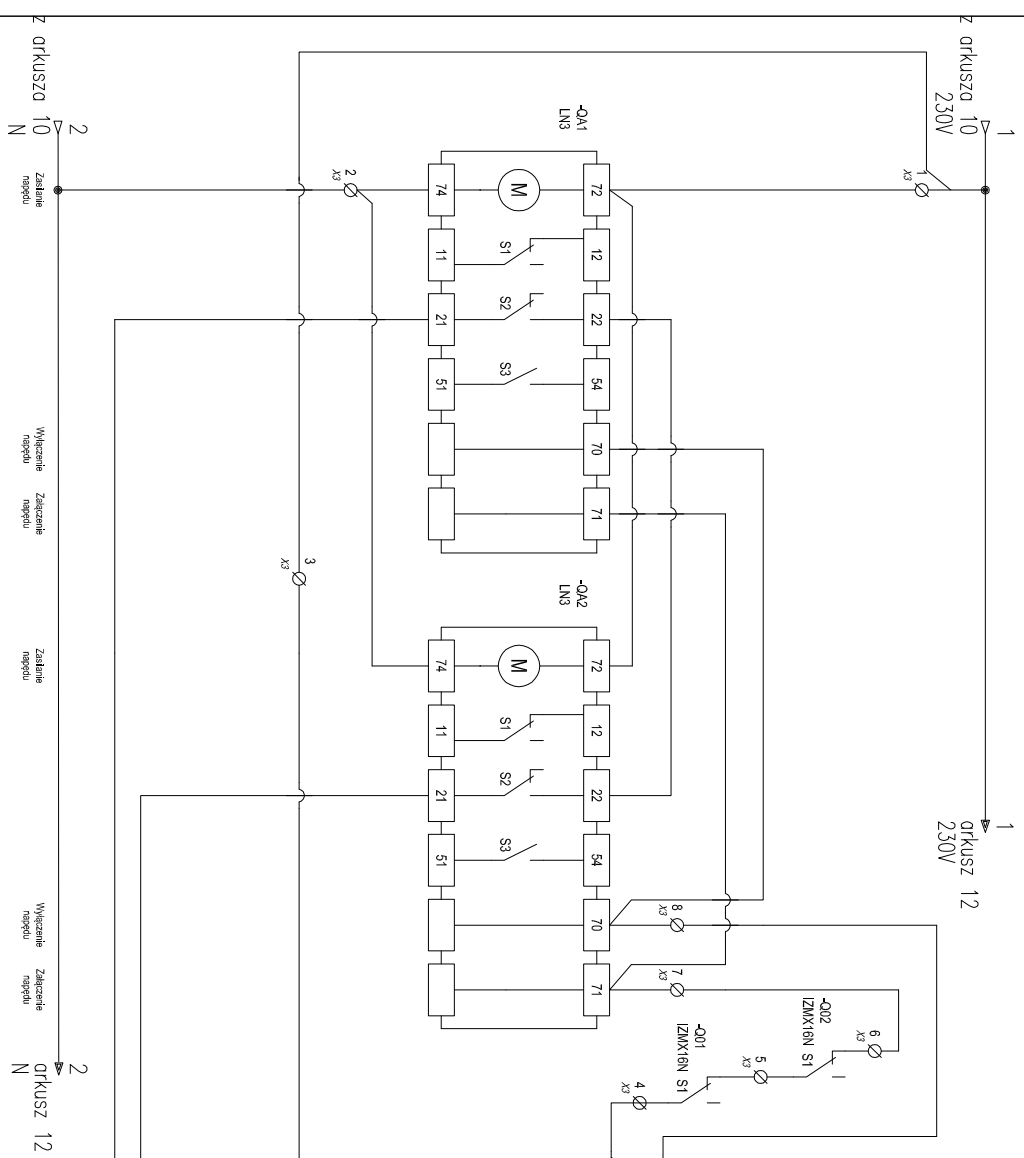
Oprac.: Sebastian Nowogrodzki
Sprawdz.: ---
Nr projektu: --

DATA OPRAC. 06.05.2020
DATA WPD. 06.05.2020

Tytuł: *Rozdzielnica elektryczna RGNN*
schemat połączenia SZR
Hotel Orbis Gdynia

Skala: 1:1
Nr. Arkusza 10 z 24

Połączenie sterowania rozłącznikami QA1 i QA2 zasilanie rezerwowe (agregat)



LAMEL
ROZDZIELNICE

Lamel Rozdzielnice
Peprowo ul. Gdarska 3, 83-330 Żukowo
tel. 058-686-40-52 fax. 058-686-40-52
www.lamel.com.pl

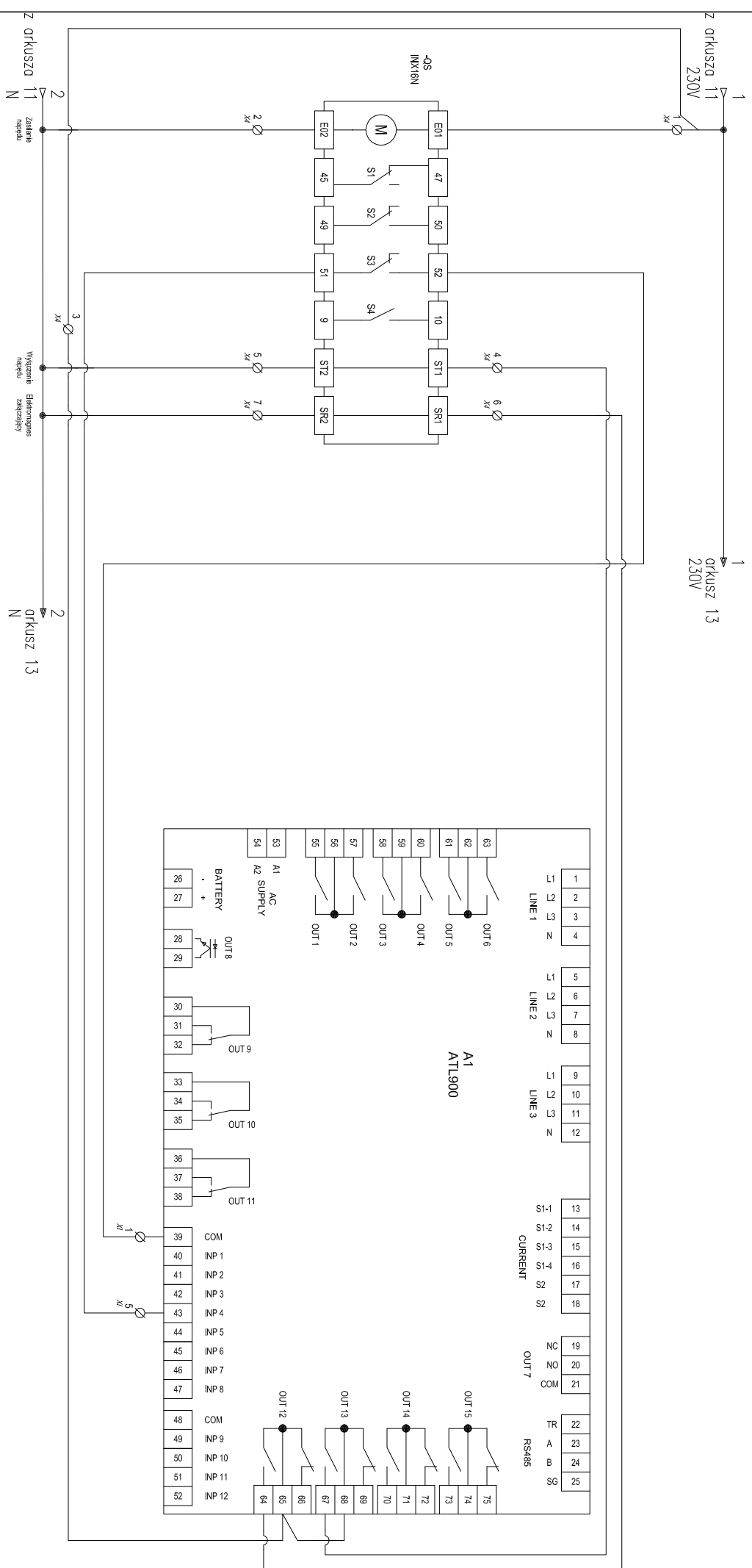
Oprac.: Sebastian Nowogrodzki
Sprawdz.: ---
Nr projektu: ---

DATA OPRAC. 06.05.2020
DATA WPD. 06.05.2020

Tytuł: Rozdzielnica elektryczna
RGNN
Schemat połączenia SZR
Hotel Obis Gdynia

Skala: 1:1
Nr. Arkusza 11 z 24

Połączenie sterowania rozłącznika QS (sprzęgło)



LAMEL
ROZDZIELNICE

Lamel Rozdzielnice
Peppowo ul. Gdarska 3, 83-330 Żukowo
tel. 058-686-40-52 fax. 058-686-40-52
www.lamel.com.pl

Oprac.: Sebastian Nowogrodzki
Sprawdz.: ---
Nr projektu: --

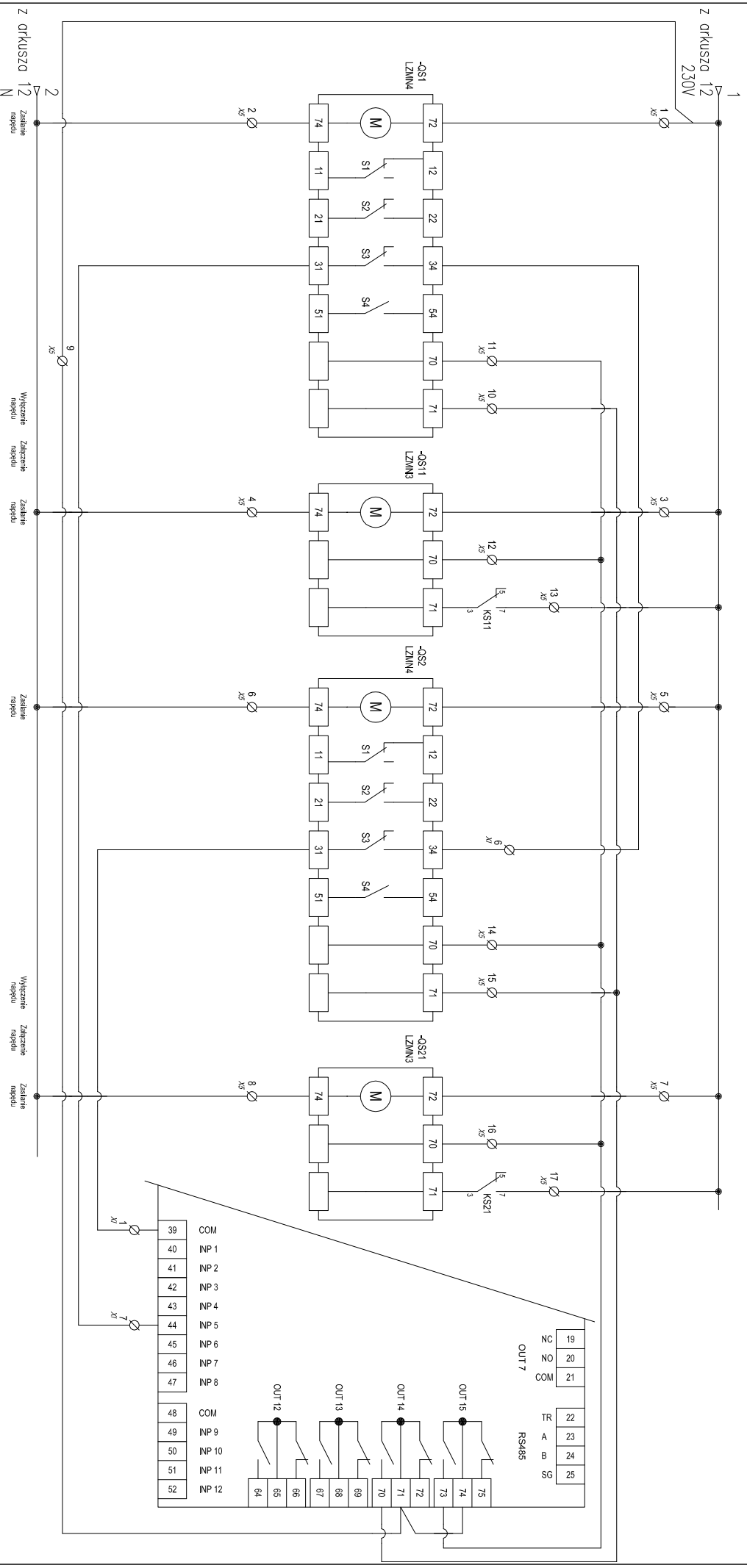
DATA OPRAC. 06.05.2020
DATA WPD. 06.05.2020

Tytuł

Rozdzielnica elektryczna
RGNN
Schemat połączenia SZR
Hotel Orbis Gdynia

Skala: 1:1
Nr. Arkusza 12 z 24

**Połączenie sterowania rozłączników QS1 (QS11) i QS2 (QS21)
(zrzut mocy)**



LAMEL
ROZDZIELNICE

Lamel Rozdzielnice
Peppowo ul. Gdarska 3; 83-330 Żukowo
tel. 058-686-40-62 fax. 058-686-40-62
www.lamel.com.pl

Oprac.:	Sebastian Nowogrodzki	DATA OPRAC.:	06.05.2020
Sprawdz.:	---	DATA WPD.:	06.05.2020
Nr projektu:	--		

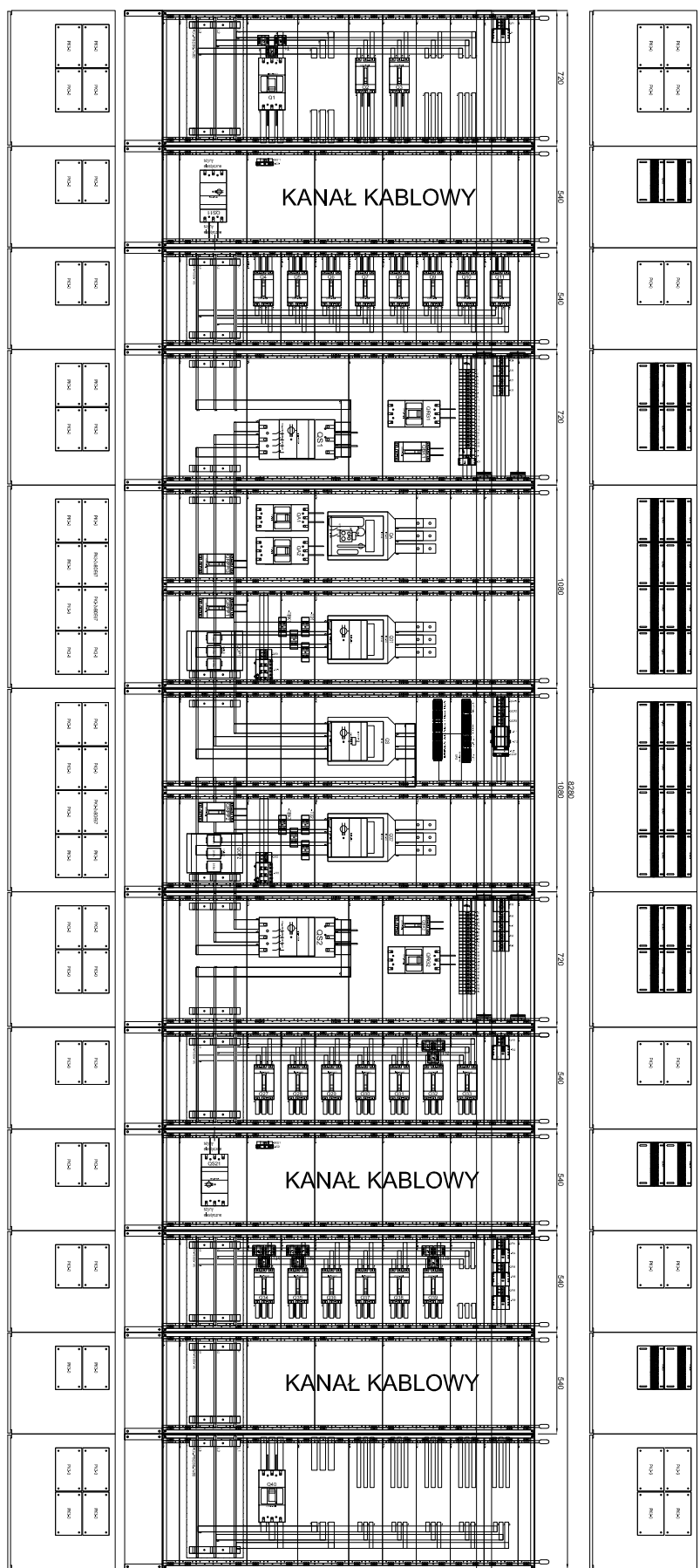
Tytuł

Rozdzielnica elektryczna
RGNW
schemat połączenia SZR
Hotel Orbis Gdynia

Skala: 1:1

Nr. Arkusza
13 z 24

1 2 3 4 5 6 7 8 9 10



LAMEL
ROZDZIELNICE

Lamel Rozdzielnice
Peppowo ul. Gdarska 3; 83-330 Żukowo
tel: 058-686-40-62 fax: 058-686-40-62
www.lamel.com.pl

Oprac.: Sebastian Nowogrodzki
Sprawdz.: ---
Nr projektu: --

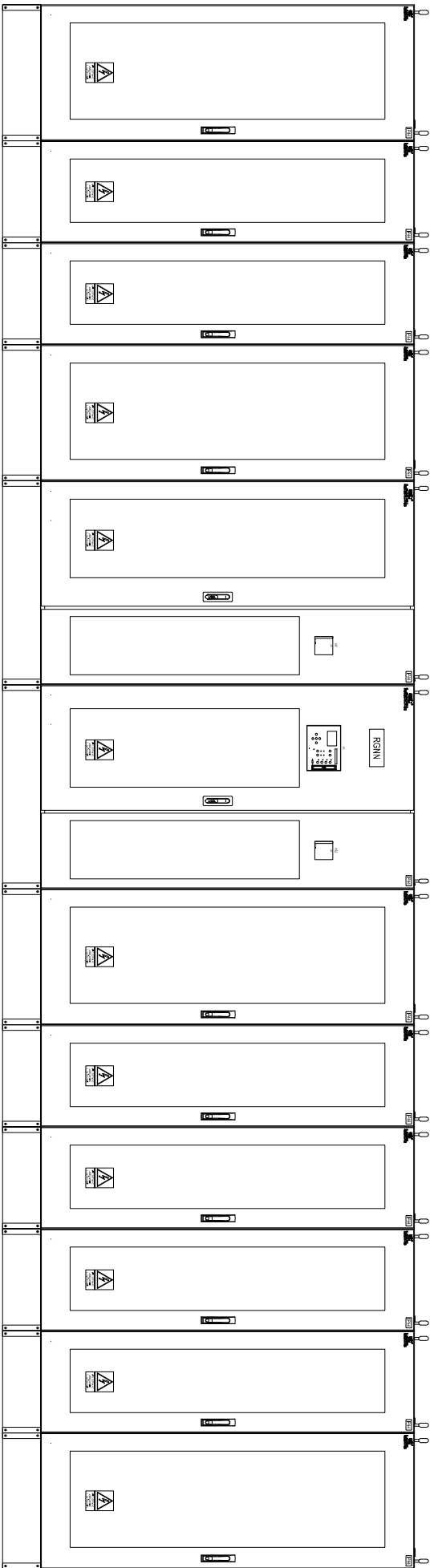
DATA OPRAC. 06.05.2020
DATA WPD. 06.05.2020

Tytuł

Rozdzielnica elektryczna
RGNW
widok
Hotel Orbis Gdynia

Skala: 1:24
Nr. Arkusza 15 z 24

1 2 3 4 5 6 7 8 9 10





LAMEL
ROZDZIELNICE

Lamel Rozdzielnice
Peppowo ul. Gdarska 3, 83-330 Żukowo
tel: 058-686-40-62 fax: 058-686-40-62
www.lamel.com.pl


Oprac.:	Sebastian Nowogrodzki	DATA OPRAC:	06.05.2020
Sprawdz.:	---	DATA WPD:	06.05.2020
Nr projektu:	---		

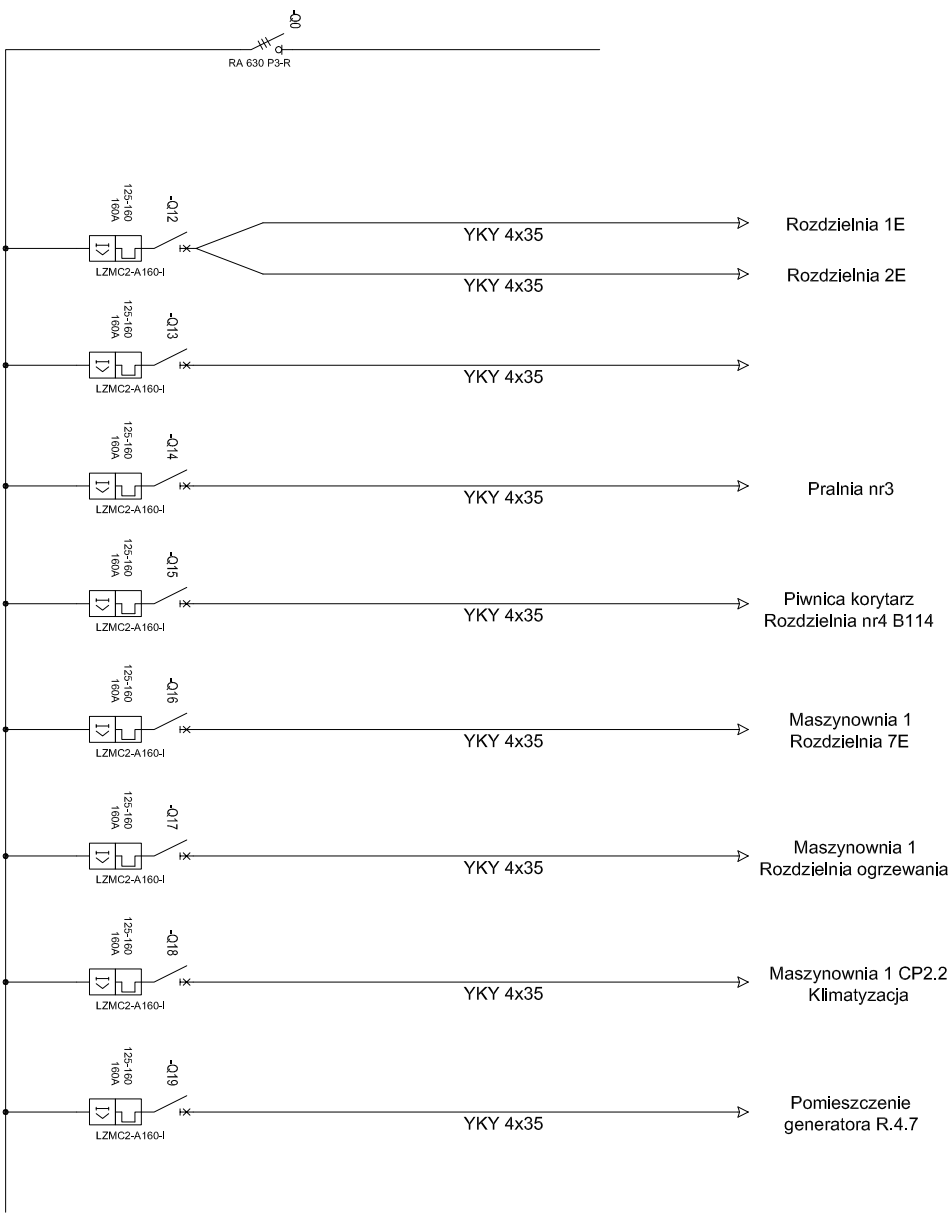
Tytuł	Rozdzielnica elektryczna RGNN widok Hotel Orbis Gdynia	Skala:	1:22
		Nr: Arkusza	16 z 24

Zestawienie danych z projektu				
Nazwa	Producent	Typ	Nr katalogowy	Ilość
Modułowy kombinowany ogranicznik do sieci TNC	DEHN	DV M TNC 255 FM	951 305	2 szt.
Blokada mechaniczna do wyłączników stacjonarych	EATON	MIL32	184208	1 szt.
Blokada mechaniczna do wyłączników wysuwnych	EATON	MIL32	184214	2 szt.
Drugi wyzwalacz wzrostowy 250V, AC/DC	EATON	IZMX-STS230	184279	2 szt.
Elektromagnez załączający 250V, AC/DC	EATON	IZMX-SR230	184288	3 szt.
Kaseta wysuwna 1600A do IZMX16 3P	EATON	IZMX-CAS	183939	3 szt.
Napęd silnikowy do IZMX16 230VAC	EATON	IZMX-M16	184253	3 szt.
Przylączca tylne IZMX16 3P poziom/pion	EATON	IZMX16	183970	4 szt.
Rozłącznik powietrzny 3P 1250A	EATON	INX16N	183450	1 szt.
Styk sygnalizacji wyzwolenia IZMX (HIA)	EATON	IZMX-OTS	184116	3 szt.
Styki pomocnicze 2 przemienne IZMX	EATON	IZMX-AS22	184167	4 szt.
Wyzwalacz wzrostowy 250V, AC/DC	EATON	IZMX-ST230	184273	4 szt.
Wyłącznik powietrzny 3P 1250A, wysuwny	EATON	IZMX16N	183349	3 szt.
Zestaw cięgien 1830mm do blokady mechanicznej	EATON	MIL-CAB	184219	2 szt.
Zestaw cięgien 2440mm do blokady mechanicznej	EATON	MIL-CAB	184220	1 szt.
Przekładnik prądowy na szynę 30x10 25mm 100/5A 2,5VA FS5 kl 1	EFEN	PSA 113 100/5 2,5-1	77105-1333	6 szt.
Przekładnik prądowy na szynę 30x10 25mm 200/5A 2,5VA FS5 kl 0,5	EFEN	PSA 113 200/5 2,5-0,5	77105-1632	6 szt.
Przekładnik prądowy na szynę 30x10 25mm 600/5A 2,5VA FS5 kl 0,5	EFEN	PSA 113 600/5 2,5-0,5	77105-2132	3 szt.
Przekładnik prądowy na szynę 60x10 46mm 1250/5A 5VA FS5 kl 0,5	EFEN	EPSA 614 1250/5 5-0,5	77522.2642	8 szt.
Rozłącznik bezpiecznikowy skrzynkowy 3p montaż płyta, 400A, zaciski mostkowe	EFEN	NT-SILAS 2	34270-0000	2 szt.
Wkładka topikowa zwłoczna gG, 10x38, 6A	ETI POLAM	CH10 6	002620005	30 szt.
Wkładka topikowa zwłoczna gG, 315A	ETI POLAM	WT-2 315	004114331	6 szt.
Przełącznik czasowy 10-funkcyjny, 24-230V AC/DC, 1prz,8A	F&F	PCS-516-UNI	PCS-516-UNI	2 szt.
Zegar astronomiczny jednokanałowy z przerwą, 24-230V AC/DC, 1prz,16A	F&F	PCZ-525.3	PCZ-525.3	1 szt.
Gniazdo przełączników 40.51, 40.52, 40.61 montaż szyna TH35	FINDER	95.05	95.05	1 szt.
Przełącznik 2prz, 8A, Uster 230V AC	FINDER	40.52.9.230.0000	40.52.9.230.0000	1 szt.
Blok rozdzielczy 4-biegunowy In=100 A	Hager		KJ100A	2 szt.
Podstawa bezp., modułowa, 3bieg., do32A	Hager	3-bieg., <=32A	LS503	10 szt.
Przełącznik I-O-II zas. dół 1P 16A	Hager	16A, I-O-II	SFB116	1 szt.
Stycznik 230V, 4Z/25A	Hager	4Z/25A/230V	ESC425	1 szt.
Wyłącznik nadprądowy 6kA 1P B 6A	Hager	B6A	MBN106E	12 szt.
Wyłącznik nadprądowy 6kA 1P B 10A	Hager	B10A	MBN110E	18 szt.
Wyłącznik nadprądowy 6kA 1P B 16A	Hager	B16A	MBN116E	13 szt.
Wyłącznik nadprądowy 6kA 1P B 20A	Hager	B20A	MBN120E	6 szt.
Wyłącznik nadprądowy 6kA 1P B 25A	Hager	B25A	MBN125E	1 szt.
Wyłącznik nadprądowy 6kA 1P C 25A	Hager	C25A	MCN125E	1 szt.
Wyłącznik nadprądowy 6kA 3P B 10A	Hager	B10A	MBN310E	4 szt.
Wyłącznik nadprądowy 6kA 3P B 16A	Hager	B16A	MBN316E	4 szt.
Wyłącznik nadprądowy 6kA 4P C 16A	Hager	C16A	MCN416E	1 szt.
Cokół szerokość 540mm, wysokość 200mm, głębokość 570mm	Lamel Rozdzielnice	CRX26-57-20	1199344	6 szt.
Cokół szerokość 720mm, wysokość 200mm, głębokość 570mm	Lamel Rozdzielnice	CRX36-57-20	1199346	4 szt.
Cokół szerokość 1080mm, wysokość 200mm, głębokość 570mm	Lamel Rozdzielnice	CRX56-57-20	1199350	2 szt.
Drzwi pełne IP44 z zamkiem RS500	Lamel Rozdzielnice	DRXP5-11-56-RS500	11-84099	2 szt.
Drzwi pełne IP44 z zamkiem RS610	Lamel Rozdzielnice	DRXP6-11-26-RS610	11-84093	6 szt.
Drzwi pełne IP44 z zamkiem RS610	Lamel Rozdzielnice	DRXP6-11-36-RS610	11-84095	4 szt.
Naklejka 105x148mm NIE DOTYKAĆ URZĄDZENIE ELEKTRYCZNE	LAMEL ROZDZIELNICE	13-99952-HA001BKfn	13-99952-HA001BKfn	12 szt.
Obudowa rozdzielnic 11x26 modułów 540x1980x570, IP42	Lamel Rozdzielnice	RX11-26-57	1101567	6 szt.
Obudowa rozdzielnic 11x36 modułów 720x1980x570, IP42	Lamel Rozdzielnice	RX11-36-57	1101569	4 szt.
Obudowa rozdzielnic 11x56 modułów 1080x1980x570, IP42	Lamel Rozdzielnice	RX11-56-57	1101573	2 szt.
Płecy do szafki o szerokości 540mm, wysokość 1980mm	Lamel Rozdzielnice	PLRX11-26	1181193	6 szt.
Płecy do szafki o szerokości 720mm, wysokość 1980mm	Lamel Rozdzielnice	PLRX11-36	1181195	4 szt.
Płecy do szafki o szerokości 1080mm, wysokość 1980mm	Lamel Rozdzielnice	PLRX11-56	1181109	2 szt.
Pole szynowe 1250A do szafki o szerokości 540mm	LAMEL ROZDZIELNICE	RX-PSD26-1x80x10	RX-PSD26-1x80x10	4 szt.
Pole szynowe 1250A do szafki o szerokości 720mm	LAMEL ROZDZIELNICE	RX-PSD36-1x80x10	RX-PSD36-1x80x10	2 szt.
Przepust kablowy dławice gumowe 2xBDE67	LAMEL ROZDZIELNICE	PK3-2xBDE67	11-96317	3 szt.
Przepust kablowy pełny stalowy	LAMEL ROZDZIELNICE	PK3-0	11-96301	55 szt.
Przepust kablowy z mikrogumy	LAMEL ROZDZIELNICE	PK3-ZM	11-96326	30 szt.
Szyna miedziana 20x5mm	LAMEL ROZDZIELNICE	CU20x5	CU 20x5	186 szt.
Szyna miedziana 30x10mm	LAMEL ROZDZIELNICE	CU30x10	CU 30x10	48 szt.
Szyna miedziana 50x10mm	LAMEL ROZDZIELNICE	CU50x10	CU 50x10	85 szt.
Szyna miedziana 80x10mm	LAMEL ROZDZIELNICE	CU80x10	CU 80x10	1 szt.
Szyna N, 8x10mm montaż z boku TH35	LAMEL ROZDZIELNICE	N-LZ8-B	1190113	4 szt.

 <p>Lamel Rozdzielnice Pępowo ul. Gdańska 3; 83-330 Żukowo tel. 058-685-40-52 fax. 058-685-40-52 www.lamel.com.pl</p>	Oprac.: Sebastian Nowogrodzki	DATA OPRAC. 06.05.2020
	Sprawdz.: --	DATA WYD. 06.05.2020
	Nr projektu: --	
<p>Tytuł</p> <p style="text-align: center;"><i>Rozdzielnica elektryczna RGNN zestawienie materiałów Hotel Orbis Gdynia</i></p>		<p>Skala: 1:1</p> <p><i>Nr. Arkusza</i></p> <p style="text-align: center;">17 z 24</p>

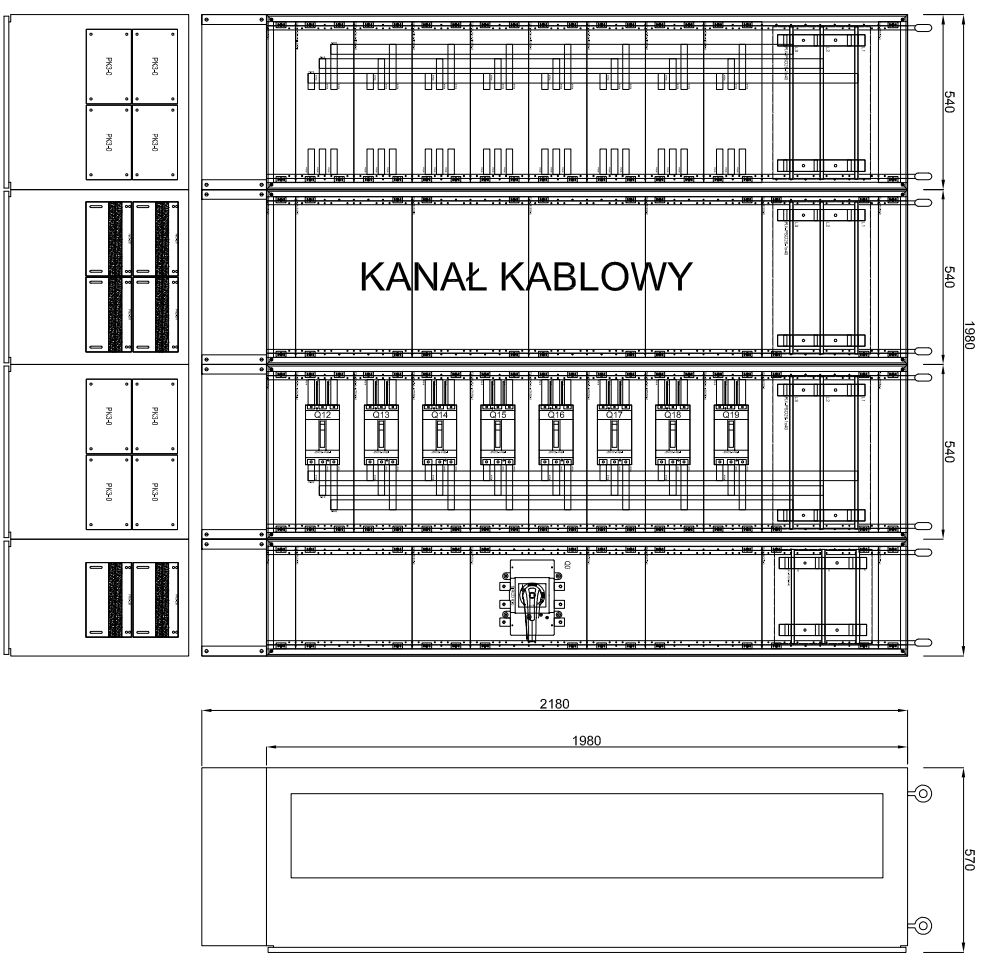
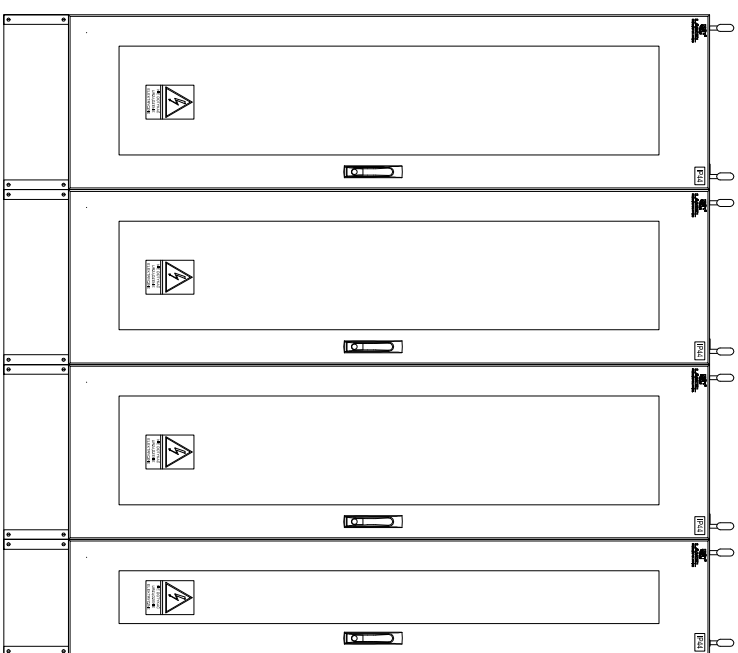
Szyna PE, 8x10mm montaż z boku TH35	LAMEL ROZDZIELNICE	PE-LZ8-B	1190112	4 szt.
Szyna wsporcza 11 modułów, podziałka 180mm	LAMEL ROZDZIELNICE	SZ4A-WRX11	11-91189	30 szt.
Zestaw do montażu wyłącznika NZM250 poziomo 540mm, podziałka 180mm	Lamel Rozdzielnice	SZ4M-RX-26-1H-NZM250	11-76630	22 szt.
Zestaw maskujący pełny 0,5 rzędu do zabudowy o szerokości 540mm, podziałka 180mm	Lamel Rozdzielnice	SZ4A-MRX0526-0	11-92063	20 szt.
Zestaw maskujący pełny 0,5 rzędu do zabudowy o szerokości 720mm, podziałka 180mm	Lamel Rozdzielnice	SZ4A-MRX0536-0	11-92065	8 szt.
Zestaw maskujący pełny 1 rząd do zabudowy o szerokości 540mm, podziałka 180mm	Lamel Rozdzielnice	SZ4A-MRX1026-0	11-92263	17 szt.
Zestaw maskujący pełny 1 rząd do zabudowy o szerokości 720mm, podziałka 180mm	Lamel Rozdzielnice	SZ4A-MRX1036-0	11-92265	11 szt.
Zestaw maskujący pełny 1,5 modułu do szerokości 720mm, podziałka 180mm	Lamel Rozdzielnice	SZ4A-MRX1535-0	11-93550	4 szt.
Zestaw maskujący pełny 2 rzędy do zabudowy o szerokości 540mm, podziałka 180mm	Lamel Rozdzielnice	SZ4A-MRX2026-0	11-92463	23 szt.
Zestaw maskujący pełny 2 rzędy do zabudowy o szerokości 720mm, podziałka 180mm	Lamel Rozdzielnice	SZ4A-MRX2036-0	11-92465	8 szt.
Zestaw maskujący pełny 3 rzędy do zabudowy o szerokości 540mm, podziałka 180mm	Lamel Rozdzielnice	SZ4A-MRX3026-0	SZ4A-MRX3026-0	4 szt.
Zestaw maskujący z wycięciem 25 modułów do zabudowy o szer. 540mm, podz. 180mm	Lamel Rozdzielnice	SZ4A-MRX1025-25	11-93431	5 szt.
Zestaw maskujący z wycięciem 35 modułów do zabudowy o szer. 720mm, podz. 180mm	Lamel Rozdzielnice	SZ4A-MRX1035-35	11-93451	1 szt.
Zestaw maskujący z wycięciem 36 modułów do zabudowy o szer. 720mm, podz. 180mm	Lamel Rozdzielnice	SZ4A-MRX1036-36	11-93451	4 szt.
Zasilacz UPS GUARDIAN Line-Interactive 600VA	LEGRAND	GUARDIAN 600	GUARDIAN	1 szt.
Automatyczny przełącznik sieci, RS485, 180x240mm	Lovato Electric	ATL900	ATL900	1 szt.
Moduł dodatkowy do DMG800 i DMG900, 2 wyjścia przekaźnikowe, 5A (250V)	Lovato Electric		EXP1003	2 szt.
Moduł podwójnego zasilania	Lovato Electric	ATL DPS1	ATL DPS1	2 szt.
Napęd silnikowy NZM3, 230V AC	MOELLER	NZM3-XR208-240AC	259850	4 szt.
Napęd silnikowy NZM4, 230V AC	MOELLER	NZM4-XR208-240AC	266685	2 szt.
Rozłącznik izolacyjny 1p, 63A	MOELLER	ZP-A63/1	244906	1 szt.
Rozłącznik mocy 3p 630A	MOELLER	LN3-630-I	112009	4 szt.
Rozłącznik mocy 3p 1250A	MOELLER	LN4-1250-I	112014	2 szt.
Styk pomocniczy 1rozw.	MOELLER	M22-K01	216378	6 szt.
Styk pomocniczy 1zw	MOELLER	M22-K10	216376	14 szt.
Wyzwalacz wzrostowy 230V	MOELLER	ZP-ASA/230	248439	1 szt.
Wyłącznik mocy 3p, 125-160A, 36kA	MOELLER	LZMC2-A160-I	111938	16 szt.
Wyłącznik mocy 3p, 200-250A, 36kA	MOELLER	LZMC2-A250-I	111940	12 szt.
Wyłącznik mocy 3p, 315-630A, 50kA	MOELLER	LZMN3-AE630-I	111969	4 szt.
Analizator parametrów sieci Diris A20	SOCOMEK	A20	4825 0402	2 szt.
Moduł komunikacyjny RS485 do Diris A20	SOCOMEK	RS485	4825 0082	2 szt.
Trójfazowy licznik półpośredni z komunikacją JBUS MODBUS, RS485, MID 5A 400V	SOCOMEK	COUNTIS E44	4850 3014	5 szt.
2-przewodowa złączka przelotowa, 2,5(4)mm, niebieska	WAGO	2002-1204	2002-1204	29 szt.
2-przewodowa złączka przelotowa, 2,5(4)mm, szara	WAGO	2002-1201	2002-1201	73 szt.
Bezśrubowa blokada końcowa; szer. 10 mm	WAGO	249-117	249-117	13 szt.
Podstawka oznacznika grupowego z regulacją wysokości	WAGO	249-119	249-119	11 szt.
Płytki skrajna do złączek serii 2002	WAGO	2002-1291	2002-1291	10 szt.
TOPJOBS mostek grzebieniowy 3-bieg.	WAGO	TOPJOBS	2002-403	2 szt.
TOPJOBS mostek grzebieniowy 5-bieg.	WAGO	TOPJOBS	2002-405	1 szt.
TOPJOBS mostek grzebieniowy 10-bieg.	WAGO	TOPJOBS	2002-410	2 szt.

 <p>Lamel Rozdzielnice Pępowo ul. Gdańska 3; 83-330 Żukowo tel. 058-685-40-52 fax. 058-685-40-52 www.lamel.com.pl</p>	Oprac.: Sebastian Nowogrodzki	DATA OPRAC. 06.05.2020
	Sprawdz.: --	DATA WYD. 06.05.2020
	Nr projektu: --	
Tytuł	Rozdzielnica elektryczna RGNN zestawienie materiałów Hotel Orbis Gdynia	Skala: 1:1
		Nr. Arkusza 18 z 24



Oprac.: Sebastian Nowogrodzki	
Sprawdz.: ...	
Nr projektu: ..	
DATA OPRAK. 06.05.2020	DATA WPD. 06.05.2020

Tytuł	Rozdzielnica elektryczna Rg1 schemat elektryczny Hotel Orbis Gdynia
Skala: 1:1	Nr. Arkusza 19 z 24



LAMEL
ROZDZIELNICE

Lamel Rozdzielnice
Peprowo ul. Gdarska 3, 83-330 Żukowo
tel: 058-686-40-62 fax: 058-686-40-62
www.lamel.com.pl


Oprac.:	Sebastian Nowogrodzki	DATA OPRAC:	06.05.2020
Sprawdz.:	---	DATA WPD:	06.05.2020
Nr projektu:	---		

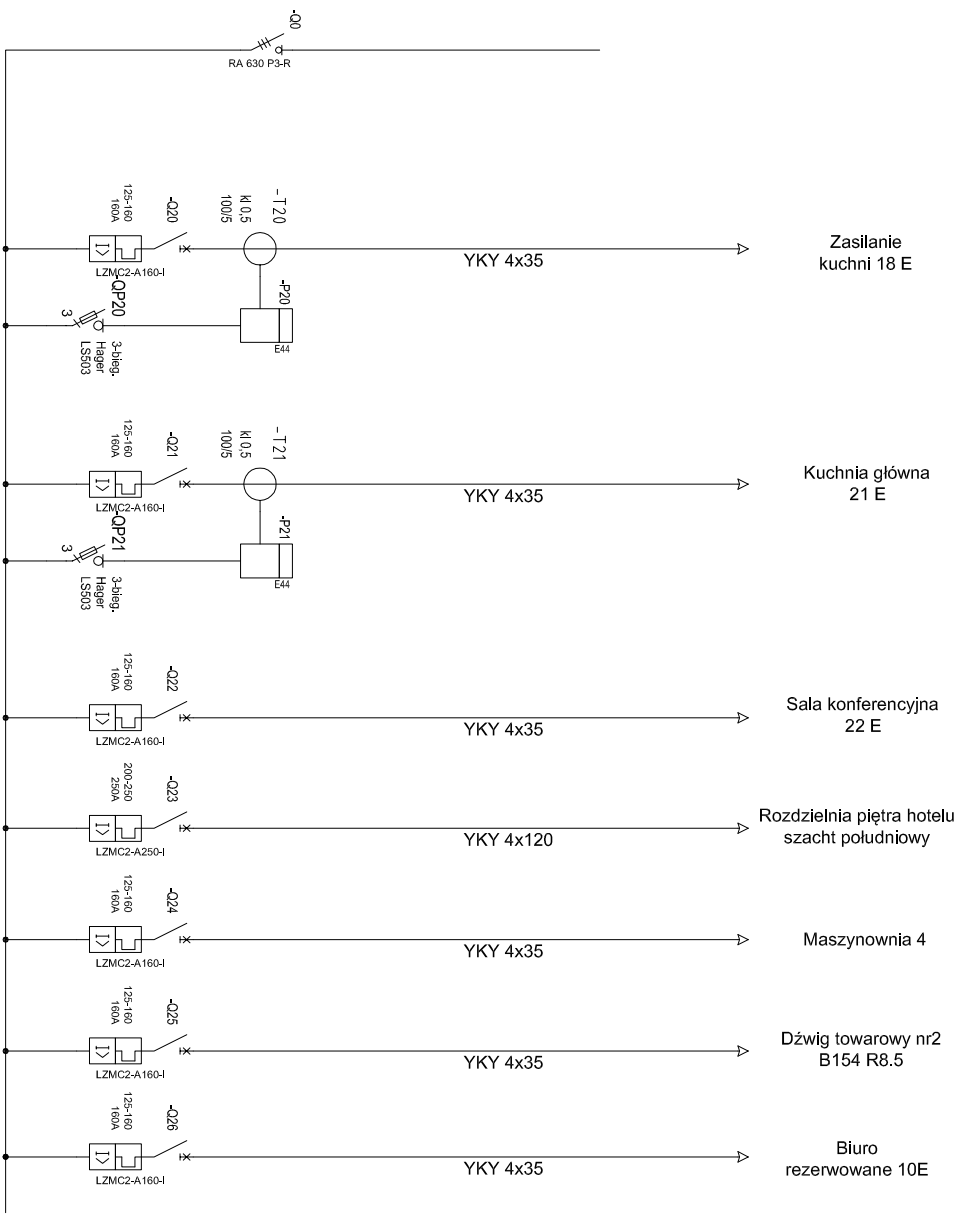
Tytuł

Rozdzielnica elektryczna
RG1
widok
Hotel Orbis Gdynia

Skala:	1:16
Nr. Arkusza	20 z 24

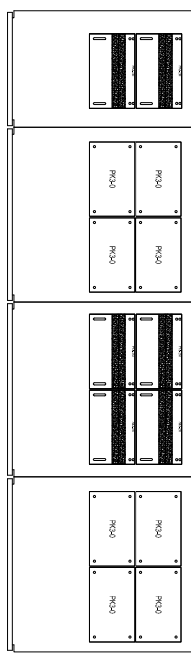
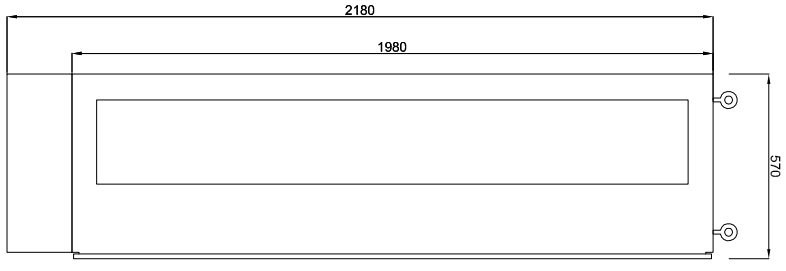
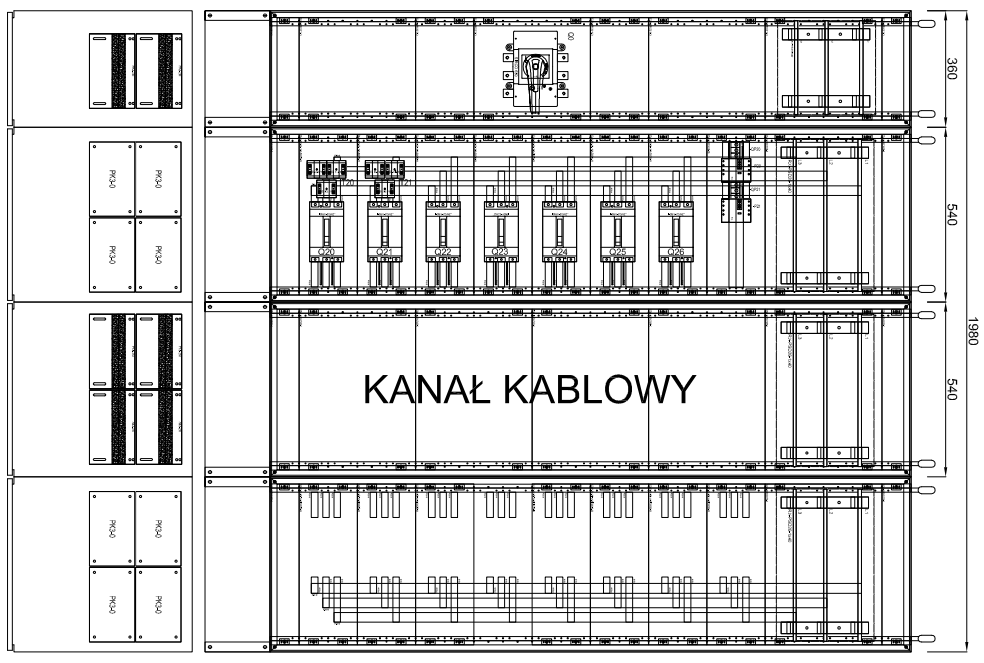
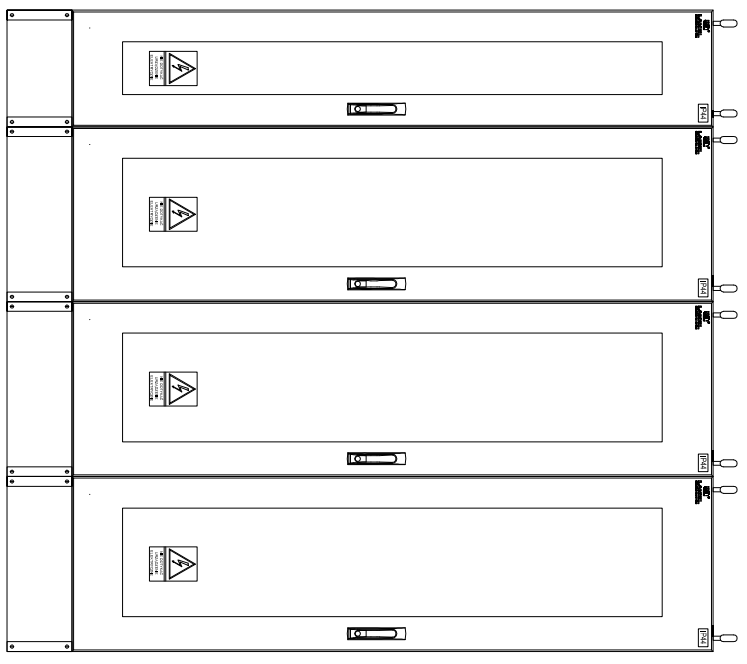
Zestawienie danych z projektu				
Nazwa	Producent	Typ	Nr katalogowy	Ilość
Cokół szerokość 360mm, wysokość 200mm, głębokość 570mm	Lamel Rozdzielnice	CRX16-57-20	1199342	1 szt.
Cokół szerokość 540mm, wysokość 200mm, głębokość 570mm	Lamel Rozdzielnice	CRX26-57-20	1199344	3 szt.
Drzwi pełne IP44 z zamkiem RS610	Lamel Rozdzielnice	DRXP6-11-16-RS610	11-84091	1 szt.
Drzwi pełne IP44 z zamkiem RS610	Lamel Rozdzielnice	DRXP6-11-26-RS610	11-84093	3 szt.
Naklejka 105x148mm NIE DOTYKAĆ URZĄDZENIE ELEKTRYCZNE	LAMEL ROZDZIELNICE	13-99952-HA001BKfn	13-99952-HA001BKfn	4 szt.
Obudowa rozdzielnic 11x16 modułów 360x1980x570, IP42	Lamel Rozdzielnice	RX11-16-57	1101565	1 szt.
Obudowa rozdzielnic 11x26 modułów 540x1980x570, IP42	Lamel Rozdzielnice	RX11-26-57	1101567	3 szt.
Plecy do szafki o szerokości 360mm, wysokość 1980mm	Lamel Rozdzielnice	PLRX11-16	1181191	1 szt.
Plecy do szafki o szerokości 540mm, wysokość 1980mm	Lamel Rozdzielnice	PLRX11-26	1181193	3 szt.
Pole szynowe 715A do szafki o szerokości 360mm	LAMEL ROZDZIELNICE	RX-PSD16-1x40x10	RX-PSD16-1x40x10	1 szt.
Pole szynowe 715A do szafki o szerokości 540mm	LAMEL ROZDZIELNICE	RX-PSD26-1x40x10	RX-PSD26-1x40x10	3 szt.
Przepust kablowy pełny stalowy	LAMEL ROZDZIELNICE	PK3-0	11-96301	8 szt.
Przepust kablowy z mikrogumy	LAMEL ROZDZIELNICE	PK3-ZM	11-96326	6 szt.
Szyna miedziana 20x5mm	LAMEL ROZDZIELNICE	CU20x5	CU 20x5	96 szt.
Szyna miedziana 30x10mm	LAMEL ROZDZIELNICE	CU30x10	CU 30x10	6 szt.
Szyna wsporcza 11 modułów, podziałka 180mm	LAMEL ROZDZIELNICE	SZ4A-WRX11	11-91189	8 szt.
Zestaw do montażu wyłącznika NZM250 poziomo 540mm, podziałka 180mm	Lamel Rozdzielnice	SZ4M-RX-26-1H-NZM250	11-76630	16 szt.
Zestaw maskujący pełny 0,5 rzędu do zabudowy o szerokości 360mm, podziałka 180mm	Lamel Rozdzielnice	SZ4A-MRX0516-0	11-92061	2 szt.
Zestaw maskujący pełny 0,5 rzędu do zabudowy o szerokości 540mm, podziałka 180mm	Lamel Rozdzielnice	SZ4A-MRX0526-0	11-92063	6 szt.
Zestaw maskujący pełny 1 rząd do zabudowy o szerokości 360mm, podziałka 180mm	Lamel Rozdzielnice	SZ4A-MRX1016-0	11-92261	2 szt.
Zestaw maskujący pełny 2 rzędy do zabudowy o szerokości 360mm, podziałka 180mm	Lamel Rozdzielnice	SZ4A-MRX2016-0	11-92461	4 szt.
Zestaw maskujący pełny 2 rzędy do zabudowy o szerokości 540mm, podziałka 180mm	Lamel Rozdzielnice	SZ4A-MRX2026-0	11-92463	6 szt.
Wyłącznik mocy 3p, 125-160A, 36kA	MOELLER	LZMC2-A160-I	111938	8 szt.
Dźwignia bezpośrednia do rozłączników rozmiar 2	SOCOMEK	S1 I-0	26995052	1 szt.
Rozłącznik izolacyjny rozmiar 2 bez rączki 3p, 630A, zaciski M10	SOCOMEK	SIRCO 630	26003064	1 szt.

 <p>Lamel Rozdzielnice Pępowo ul. Gdańska 3; 83-330 Żukowo tel. 058-685-40-52 fax. 058-685-40-52 www.lamel.com.pl</p>	Oprac.: Sebastian Nowogrodzki	DATA OPRAC. 06.05.2020
	Sprawdz.: --	DATA WYD. 06.05.2020
	Nr projektu: --	
<p><i>Tytuł</i></p> <p><i>Rozdzielnica elektryczna RG1 zestawienie materiałów Hotel Orbis Gdynia</i></p>		<p>Skala: 1:1</p> <p><i>Nr. Arkusza</i></p> <p>21 z 24</p>



Oprac.: Sebastian Nowogrodzki	
Sprawdz.: ...	
Nr projektu: ..	
DATA OPRAĆ: 06.05.2020	DATA WPD: 06.05.2020

Tytuł	Rozdzielnica elektryczna RG2 schemat elektryczny Hotel Orbis Gdynia
Skala:	1:1
Nr. Arkusza	22 z 24




Oprac.:	Sebastian Nowogrodzki	DATA OPRAC:	06.05.2020
Sprawdz.:	---	DATA WPD:	06.05.2020
Nr projektu:	---		

Tytuł	Rozdzielnica elektryczna
	RG2
	widok
	Hotel Orbis Gdynia

Skala:	1:16
Nr. Arkusza	23 z 24

Zestawienie danych z projektu				
Nazwa	Producent	Typ	Nr katalogowy	Ilość
Przekładnik prądowy na szynę 30x10 25mm 100/5A 2,5VA FS5 kl 1	EFEN	PSA 113 100/5 2,5-1	77105-1333	6 szt.
Wkładka topikowa zwłoczna gG, 10x38, 6A	ETI POLAM	CH10 6	002620005	6 szt.
Podstawa bezp., modułowa, 3bieg., do32A	Hager	3-bieg., <=32A	LS503	2 szt.
Cokół szerokość 360mm, wysokość 200mm, głębokość 570mm	Lamel Rozdzielnice	CRX16-57-20	1199342	1 szt.
Cokół szerokość 540mm, wysokość 200mm, głębokość 570mm	Lamel Rozdzielnice	CRX26-57-20	1199344	3 szt.
Drzwi pełne IP44 z zamkiem RS610	Lamel Rozdzielnice	DRXP6-11-16-RS610	11-84091	1 szt.
Drzwi pełne IP44 z zamkiem RS610	Lamel Rozdzielnice	DRXP6-11-26-RS610	11-84093	3 szt.
Naklejka 105x148mm NIE DOTYKAĆ URZĄDZENIE ELEKTRYCZNE	LAMEL ROZDZIELNICE	13-99952-HA001BKfn	13-99952-HA001BKfn	4 szt.
Obudowa rozdzielnic 11x16 modułów 360x1980x570, IP42	Lamel Rozdzielnice	RX11-16-57	1101565	1 szt.
Obudowa rozdzielnic 11x26 modułów 540x1980x570, IP42	Lamel Rozdzielnice	RX11-26-57	1101567	3 szt.
Pleczy do szafki o szerokości 360mm, wysokość 1980mm	Lamel Rozdzielnice	PLRX11-16	1181191	1 szt.
Pleczy do szafki o szerokości 540mm, wysokość 1980mm	Lamel Rozdzielnice	PLRX11-26	1181193	3 szt.
Pole szynowe 715A do szafki o szerokości 360mm	LAMEL ROZDZIELNICE	RX-PSD16-1x40x10	RX-PSD16-1x40x10	1 szt.
Pole szynowe 715A do szafki o szerokości 540mm	LAMEL ROZDZIELNICE	RX-PSD26-1x40x10	RX-PSD26-1x40x10	3 szt.
Przepust kablowy pełny stalowy	LAMEL ROZDZIELNICE	PK3-0	11-96301	8 szt.
Przepust kablowy z mikrogumy	LAMEL ROZDZIELNICE	PK3-ZM	11-96326	6 szt.
Szyna miedziana 20x5mm	LAMEL ROZDZIELNICE	CU20x5	CU 20x5	90 szt.
Szyna miedziana 30x10mm	LAMEL ROZDZIELNICE	CU30x10	CU 30x10	6 szt.
Szyna wsporcza 11 modułów, podziałka 180mm	LAMEL ROZDZIELNICE	SZ4A-WRX11	11-91189	8 szt.
Zestaw do montażu wyłącznika NZM250 poziomo 540mm, podziałka 180mm	Lamel Rozdzielnice	SZ4M-RX-26-1H-NZM250	11-76630	14 szt.
Zestaw maskujący pełny 0,5 rzędu do zabudowy o szerokości 360mm, podziałka 180mm	Lamel Rozdzielnice	SZ4A-MRX0516-0	11-92061	2 szt.
Zestaw maskujący pełny 0,5 rzędu do zabudowy o szerokości 540mm, podziałka 180mm	Lamel Rozdzielnice	SZ4A-MRX0526-0	11-92063	6 szt.
Zestaw maskujący pełny 1 rząd do zabudowy o szerokości 360mm, podziałka 180mm	Lamel Rozdzielnice	SZ4A-MRX1016-0	11-92261	2 szt.
Zestaw maskujący pełny 2 rzędy do zabudowy o szerokości 360mm, podziałka 180mm	Lamel Rozdzielnice	SZ4A-MRX2016-0	11-92461	4 szt.
Zestaw maskujący pełny 2 rzędy do zabudowy o szerokości 540mm, podziałka 180mm	Lamel Rozdzielnice	SZ4A-MRX2026-0	11-92463	7 szt.
Zestaw maskujący z wycięciem 25 modułów do zabudowy o szer. 540mm, podz. 180mm	Lamel Rozdzielnice	SZ4A-MRX1025-25	11-93431	1 szt.
Wyłącznik mocy 3p, 125-160A, 36kA	MOELLER	LZMC2-A160-I	111938	6 szt.
Wyłącznik mocy 3p, 200-250A, 36kA	MOELLER	LZMC2-A250-I	111940	1 szt.
Dźwignia bezpośrednia do rozłączników rozmiar 2	SOCOMEK	S1 I-0	26995052	1 szt.
Rozłącznik izolacyjny rozmiar 2 bez rączki 3p, 630A, zaciski M10	SOCOMEK	SIRCO 630	26003064	1 szt.
Trojfazowy licznik półpośredni z komunikacją JBUS MODBUS, RS485, MID 5A 400V	SOCOMEK	COUNTIS E44	4850 3014	2 szt.

 <p>Lamel Rozdzielnice Pępowo ul. Gdańska 3; 83-330 Żukowo tel. 058-685-40-52 fax. 058-685-40-52 www.lamel.com.pl</p>	Oprac.: Sebastian Nowogrodzki	DATA OPRAC. 06.05.2020
	Sprawdz.: --	DATA WYD. 06.05.2020
	Nr projektu: --	
Tytuł	Rozdzielnica elektryczna RG2 zestawienie materiałów Hotel Orbis Gdynia	Skala: 1:1
		Nr. Arkusza 24 z 24